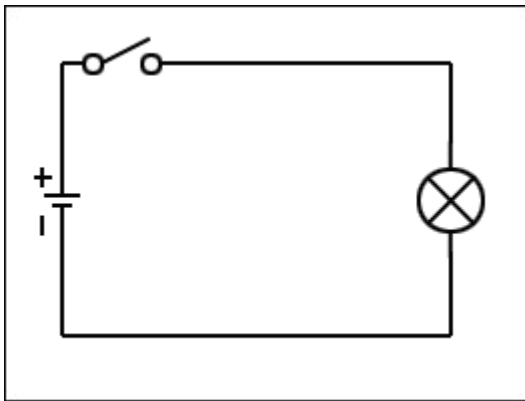


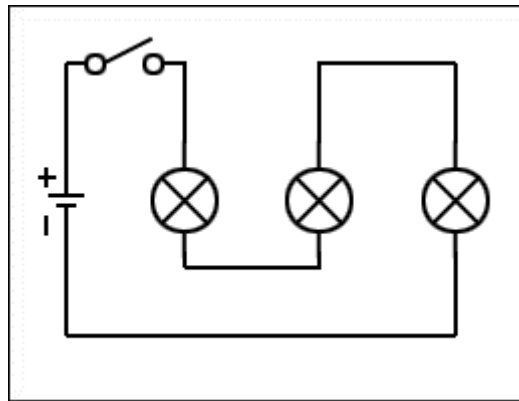
Componenten



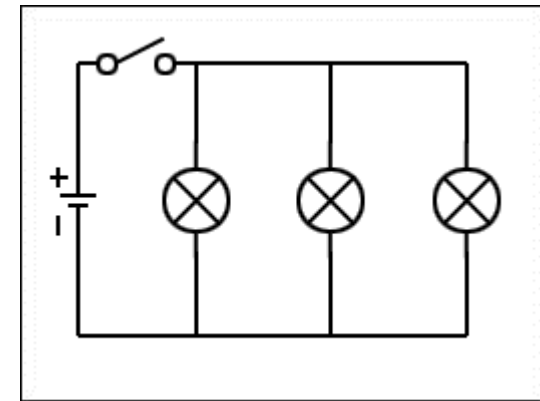
Eenvoudige schakelingen



Enkelvoudige
schakeling

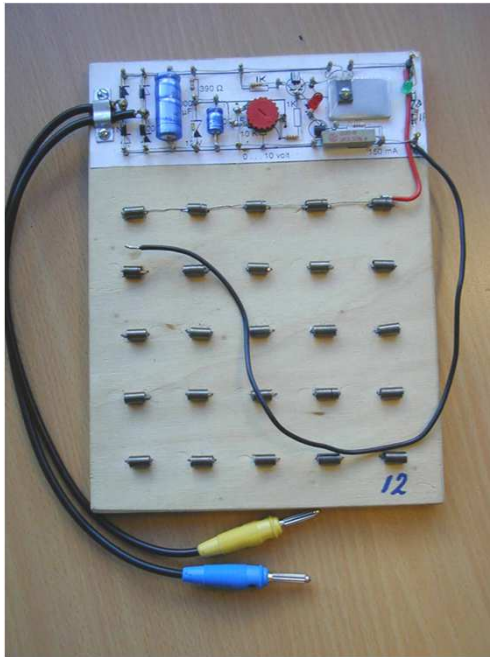


Serie
schakeling



Parallel
Schakeling

'moeilijke' schakelingen



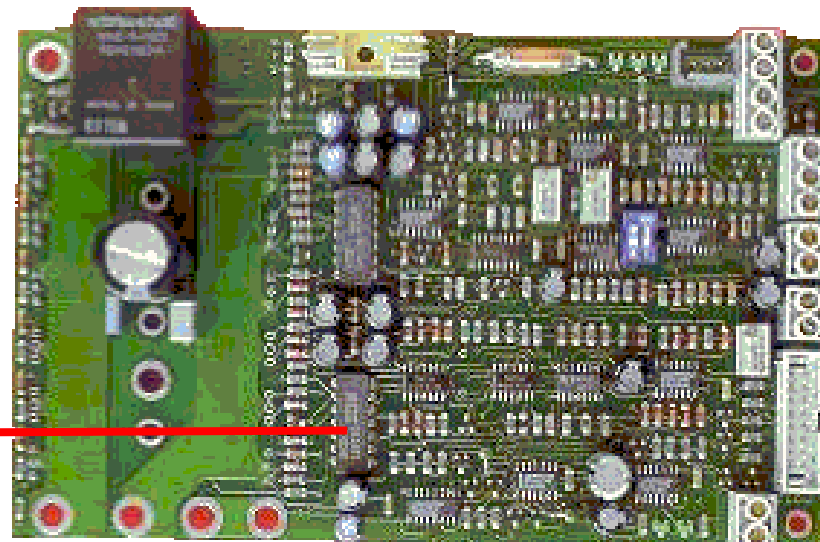
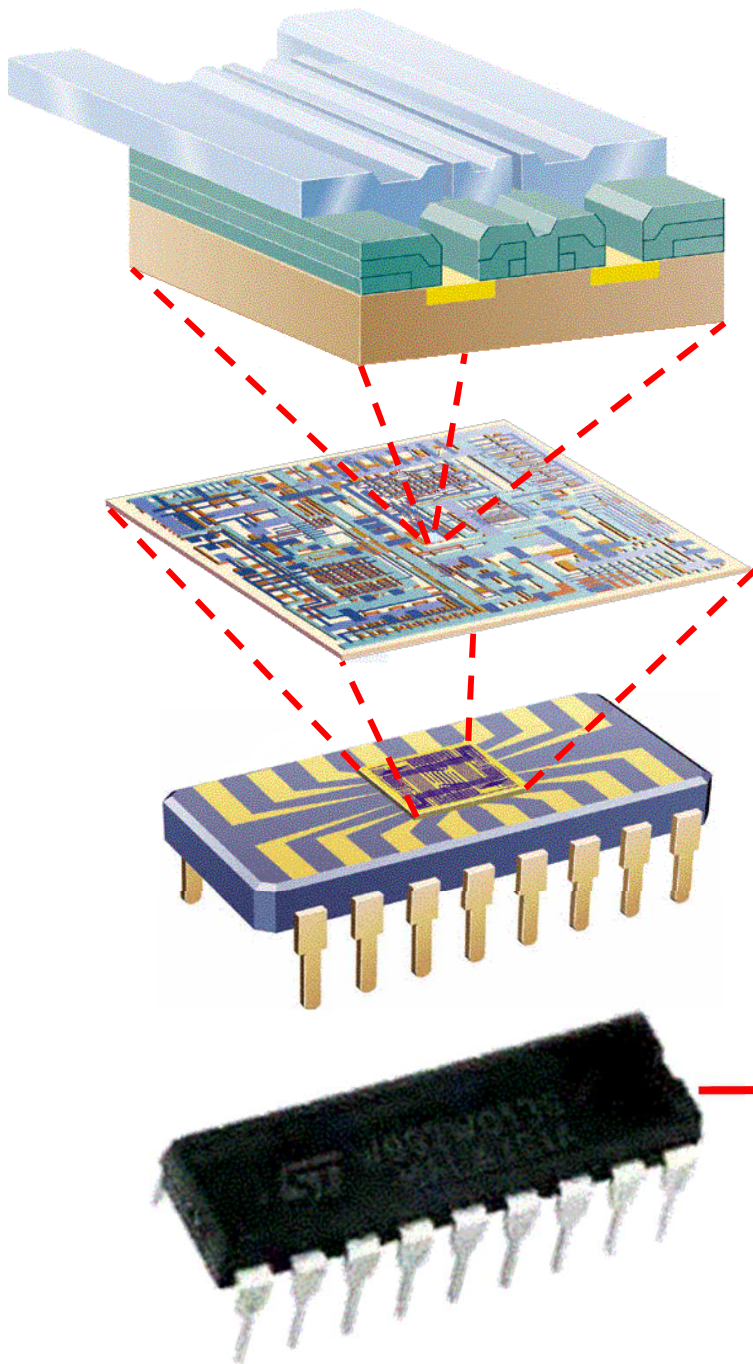
verschillende **stroomkringen**
meer **functies**
voor veiligheid

toepassingen

In **micro-elektronica**

In allerlei moderne apparaten

Componenten zijn makkelijk te verkleinen

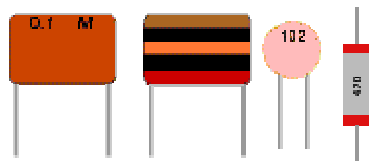
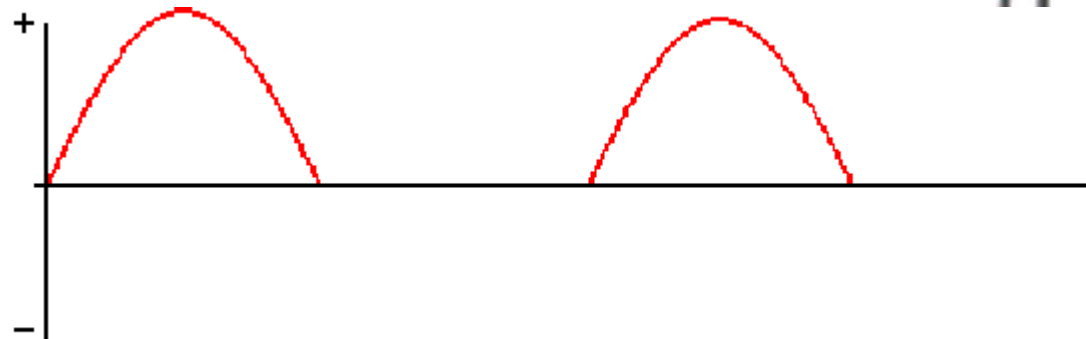
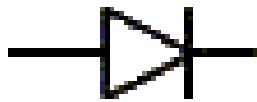


Diode

Laat stroom half door:

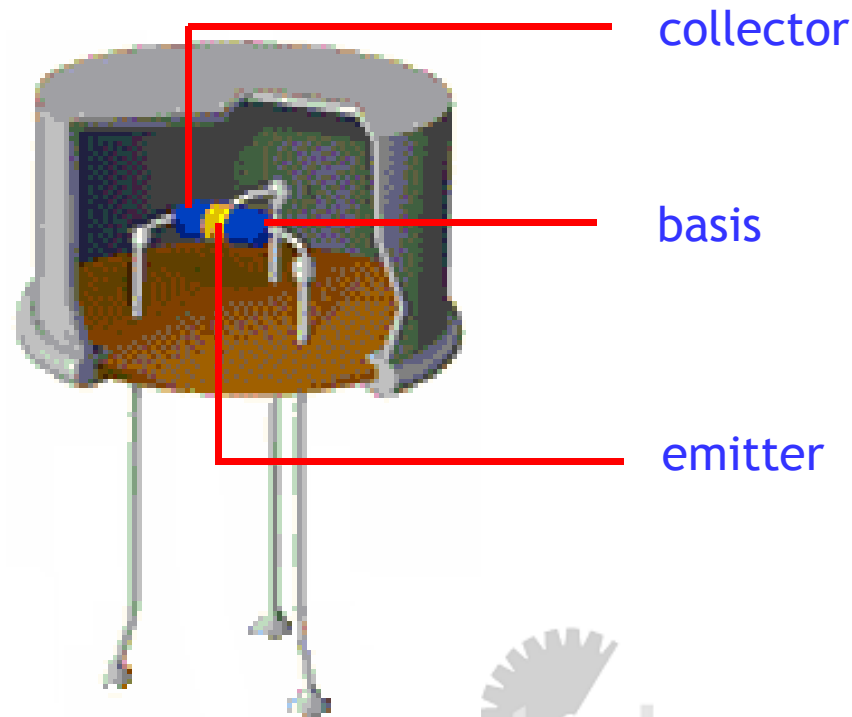
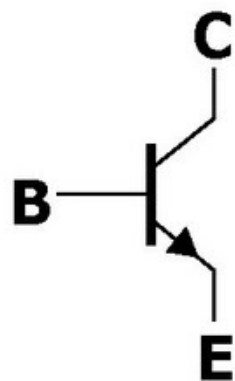
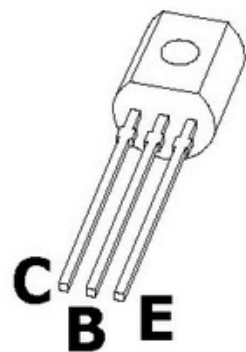
stroom wordt van + naar - tegengehouden =
sperrren

stroom wordt van - naar + doorgelaten



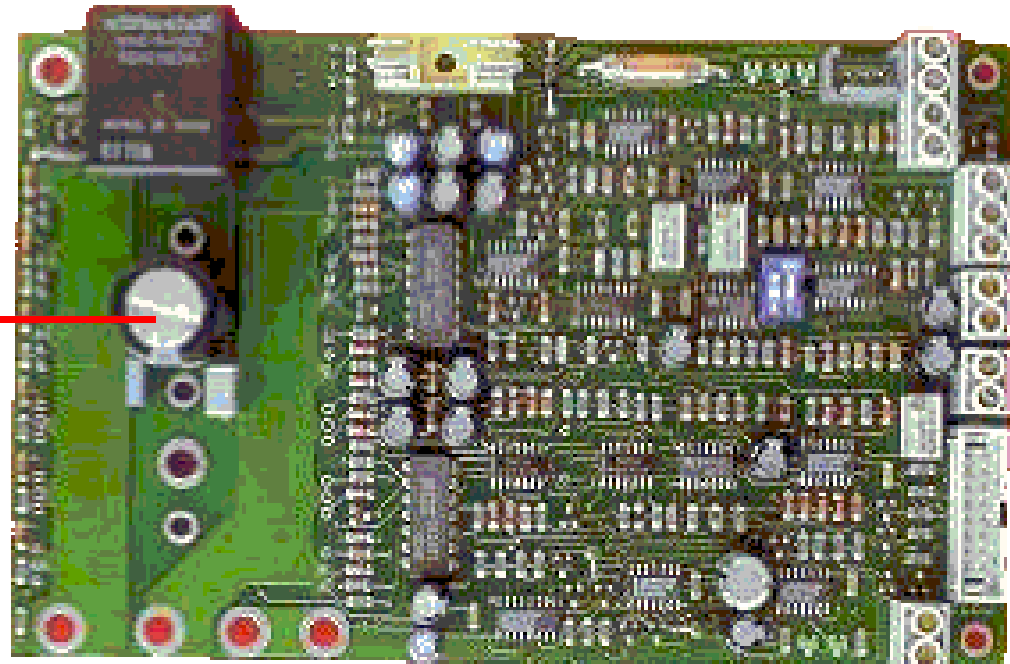
Transistor

Maakt van twee kleine stromen één grote stroom



Condensator

Maakt stroom gelijk



Weerstand

Houdt de stroom tegen

kleur nummer

zwart	0
bruin	1
rood	2
oranje	3
geel	4
groen	5
blauw	6
paars	7
grijs	8
wit	9

goud



Bijzondere componenten

LDR – lichtgevoelige sensor



NTC – temperatuurgevoelige sensor

Potmeter – regelbare weerstand

Buzzer – zoemer

LED – lichtgevende diode

Infraroodsensor – warmte'voeler'

